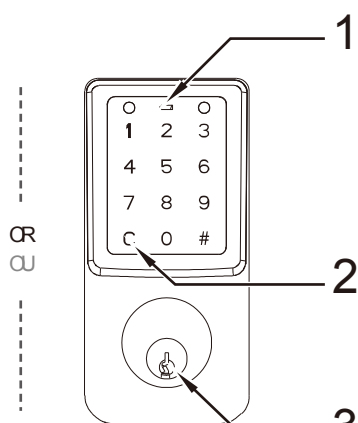
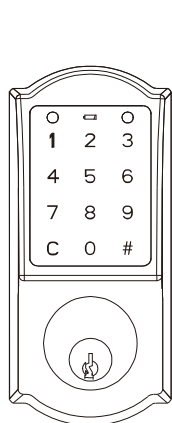


USER GUIDE
GUIDE de L'UTILISATEUR

1 OVERVIEW OF THE LOCKSET
APERÇU DES FONCTIONS



1 INDICATORS / INDICATEURS

- 1. Red light: Represents an incorrect entry or the unit is programming mode.
- 2. Yellow light: Flashes when the batteries are low in power.
- 3. Green light: Represents a correct entry.

- 1. Lumière rouge : Représente un ordre incorrect ou que l'unité est en mode programmation.
- 2. Lumière jaune : Clignote lorsque les piles sont faibles.
- 3. Lumière verte : Représente un ordre correct.

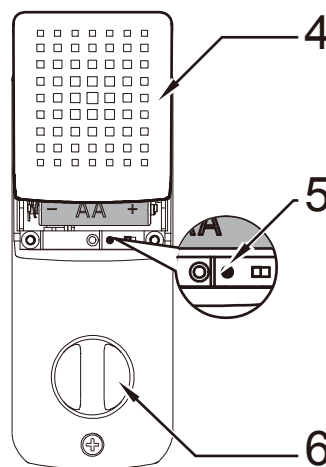
2 CLEAR BUTTON / TOUCHE D'ANNULATION

- 1. Please always press C button to cancel any typo or exit programming mode.

- 1. Veuillez toujours appuyer le bouton C pour annuler une erreur de frappe ou quitter un mode de programmation.

3 MECHANICAL KEYWAY OVERRIDE / CLÉ D'OUVERTURE MANUELLE MÉCANIQUE

- 1. To unlock the lockset by a valid key.
- 1. Pour déverrouiller la serrure par une clé valide.



4 BATTERY COVER / COUVERCLE DE PILE

- 1. Protects the batteries from unexpected damage.
- 1. Protège les piles de dégâts imprévus.

5 [SET] BUTTON / BOUTON DE RÉGLAGE

- 1. Press set button for 1 second to enter programming mode.
- 2. Please refer to [2] - 2 for more information about programming mode.
- 1. Appuyez le bouton de réglage pendant 1 seconde pour démarrer la programmation de la serrure.
- 2. Veuillez vous reporter à [2] - 2 pour plus d'informations sur le mode de programmation.

6 INTERIOR THUMBTURN / BOUTON-POUCIER INTÉRIEUR

- 1. Locks or unlocks the lockset manually.
- 1. Verrouille ou déverrouille la serrure manuellement.

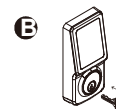
2 HOW TO LOCK / UNLOCK / PROGRAM THE LOCKSET
COMMENT VERROUILLER / DÉVERROUILLER / PROGRAMMER LA SERRURE

1 HOW TO LOCK / UNLOCK THE LOCKSET
COMMENT VERROUILLER / DÉVERROUILLER LA SERRURE

To lock
Pour verrouiller



Touch the screen to lock.
Touchez l'écran pour déverrouiller.

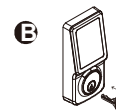


Use a mechanical key to lock.
Utilisez une clé mécanique pour verrouiller.

To unlock
Pour déverrouiller



To unlock, enter valid User Code or Programming Code.
Saisissez un Code utilisateur valide ou un Code de programmation pour déverrouiller.
After the screen is activated, enter Guiding Code first if it is on (see [2]-2).
Une fois l'écran activé, saisissez d'abord le Code d'orientation s'il s'affiche (voir [2]-2).



Use a mechanical key to unlock.
Utilisez une clé mécanique pour déverrouiller.

The screen is temporarily disabled after 4 consecutive incorrect entries. L'écran tactile est temporairement désactivé après quatre saisies invalides consécutives.

2 HOW TO PROGRAM THE LOCKSET
COMMENT PROGRAMMER LA SERRURE

BASIC SETTINGS
PARAMÈTRES DE BASE

<p>Change Programming Code Changez le code de programmation existant</p>	<ul style="list-style-type: none"> Programming Code can be used to program or unlock the lockset. The default Programming Code is "12345678". Un code de programmation peut être utilisé pour programmer ou déverrouiller une serrure. Le code de programmation par défaut est "12345678" 	<p>Press [SET] for 1 second. Appuyez [SET] pendant 1 seconde.</p>	<p>Programming Code (4-8 digits) Code de programmation (4-8 chiffres)</p>	<p># → 1 → 0 → #</p>	<p>New Programming Code (4-8 digits) Nouveau code de programmation (4-8 chiffres)</p>	<p># → Same New Programming Code (4-8 digits) → #</p>
<p>Add a User Code(S) Ajoutez un/ des code(s) utilisateur</p>	<ul style="list-style-type: none"> User Code can be used to unlock the lockset. User Code capacity: 25 sets (4-8 digits). Le Code utilisateur peut être utilisé pour déverrouiller la serrure. Capacité du code utilisateur : 25 jeux (4 à 8 chiffres). 	<p>Press [SET] for 1 second. Appuyez [SET] pendant 1 seconde.</p>	<p>Programming Code (4-8 digits) Code de programmation (4-8 chiffres)</p>	<p># → 2 → 0 → #</p>	<p>New User Code (4-8 digits) Nouveau code d'utilisateur (4-8 chiffres)</p>	<p># → Same New User Code (4-8 digits) → # Add another code Ajouter un autre code</p>
<p>Delete individual User Code(S) Effacez le/s code/s pour Utilisateur individuel</p>	<ul style="list-style-type: none"> Delete individual User Code(s). Effacez le/les code(s) d'utilisateur individuel. 	<p>Press [SET] for 1 second. Appuyez [SET] pendant 1 seconde.</p>	<p>Programming Code (4-8 digits) Code de programmation (4-8 chiffres)</p>	<p># → 3 → 0 → #</p>	<p>User Code Code d'utilisateur</p>	<p># → Same User Code (4-8 digits) → # Delete another code Supprimer un autre code</p>
<p>Delete ALL User Codes Effacez tous les codes d'utilisateur</p>	<ul style="list-style-type: none"> Delete ALL User Codes at once. Effacez TOUTS les Codes utilisateur à la fois. 	<p>Press [SET] for 1 second. Appuyez [SET] pendant 1 seconde.</p>	<p>Programming Code (4-8 digits) Code de programmation (4-8 chiffres)</p>	<p># → 4 → 0 → # → C</p>		

ADVANCED SETTINGS
PARAMÈTRES AVANCÉS

<p>Add Single-use User Code(S) Ajoutez un/ des code(s) mono entrée</p>	<ul style="list-style-type: none"> Single-use User Code can only be used once to unlock the lockset. Single-use User Code capacity: 4 sets (4 digits). Le Code utilisateur à usage unique ne peut être utilisé qu'une seule fois pour déverrouiller la serrure. Capacité du Code utilisateur à usage unique : 4 codes utilisateur (4 chiffres). 	<p>Press [SET] for 1 second. Appuyez [SET] pendant 1 seconde.</p>	<p>Programming Code (4-8 digits) Code de programmation (4-8 chiffres)</p>	<p># → 2 → 1 → #</p>	<p>Single-use User Code (4 digits) Code d'utilisateur mono-usage (4 chiffres)</p>	<p># → Same Single-use User Code (4 digits) → # Add another code Ajouter un autre code</p>
<p>Guiding Code Code d'orientation</p>	<ul style="list-style-type: none"> Guiding Code is a set of random codes to be entered prior to any User Code to prevent code probing by placing finger prints on every button making code discovery more difficult. Le Code d'orientation est un ensemble de codes aléatoires qu'il faut saisir avant tout Code utilisateur pour empêcher le vol du code, en plaçant des empreintes digitales sur chaque bouton, ce qui rend plus difficile la découverte du code. 	<p>Press [SET] for 1 second. Appuyez [SET] pendant 1 seconde.</p>	<p>Programming Code (4-8 digits) Code de programmation (4-8 chiffres)</p>	<p># → 2 → 2 → #</p>	<p>Turn On Allumez 1 → # Turn Off Éteignez 0 → #</p>	
<p>Vacation Mode Mode sans présence</p>	<ul style="list-style-type: none"> Vaction mode temporarily disable ALL User Codes. Mode sans présence temporairement désactivé TOUTS les Codes utilisateur. 	<p>Press [SET] for 1 second. Appuyez [SET] pendant 1 seconde.</p>	<p>Programming Code (4-8 digits) Code de programmation (4-8 chiffres)</p>	<p># → 5 → 0 → #</p>	<p>Turn On Allumez 1 → # Turn Off Éteignez 0 → #</p>	
<p>Volume Control Contrôle de volume</p>	<ul style="list-style-type: none"> Turn on / off door lock operation volume. Volume is always on in the programming mode. Ajustez le volume du fonctionnement de la serrure de la porte. Le volume est toujours dans le mode programmation. 	<p>Press [SET] for 1 second. Appuyez [SET] pendant 1 seconde.</p>	<p>Programming Code (4-8 digits) Code de programmation (4-8 chiffres)</p>	<p># → 6 → 0 → #</p>	<p>Turn On Allumez 1 → # Turn Off Éteignez 0 → #</p>	
<p>Auto-lock Verrouillage automatique</p>	<ul style="list-style-type: none"> Auto-lock is disabled by default. Auto-lock est désactivée par défaut. 	<p>Press [SET] for 1 second. Appuyez [SET] pendant 1 seconde.</p>	<p>Programming Code (4-8 digits) Code de programmation (4-8 chiffres)</p>	<p># → 8 → 0 → #</p>	<p>Turn On Allumez 1 → # Turn Off Éteignez 0 → #</p>	
<p>Auto-lock Delay Timer Retardateur d'auto-verrouillage</p>	<ul style="list-style-type: none"> Default Auto-lock Delay Timer : 10 seconds. Auto-lock Delay Timer range: 10-99 seconds. Délai par Défaut du Verrouillage Automatique: 10 Secondes. Plage de Délai du Verrouillage Automatique: 10 à 99 Secondes. 	<p>Press [SET] for 1 second. Appuyez [SET] pendant 1 seconde.</p>	<p>Programming Code (4-8 digits) Code de programmation (4-8 chiffres)</p>	<p># → 7 → 0 → #</p>	<p>Enter New Amount (10 - 99) Saisissez une nouvelle tranche (10 à 99)</p>	<p>→ #</p>

The lockset will exit the programming mode and resume to the stand-by status if no input is made in 10 seconds.
3 Beeps means something was entered incorrectly. Please redo the step again.
La serrure va quitter le mode de programmation et reprendre le statut en attente, si aucune donnée n'est saisie au bout de 10 secondes.
3 Si vous entendez des bips, c'est que des données incorrectes ont été saisies. Veuillez reprendre cette étape.

